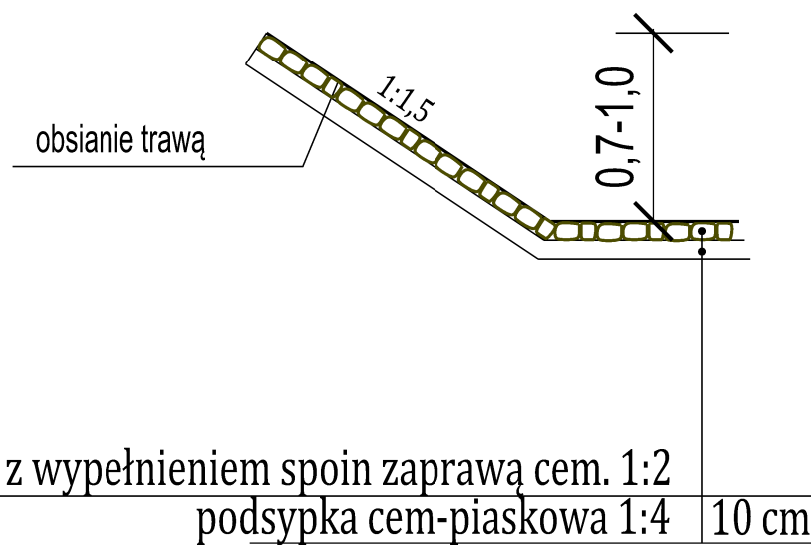
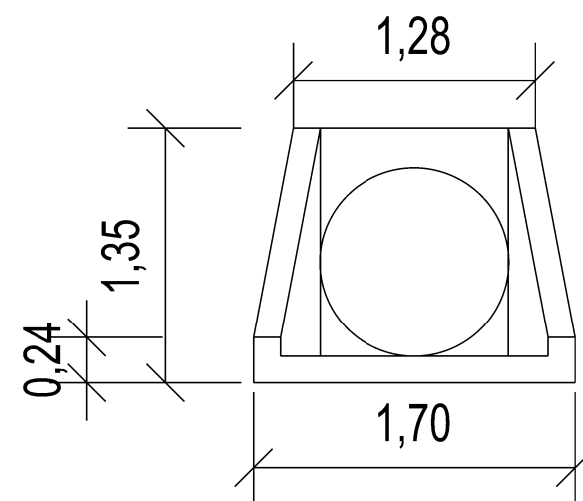


### SZCZEGÓŁ UMOCNIENIA ROWU W OBRĘBIE PRZEPUSTU





### ŚCIANKA OPOROWA PRZEPUSTU RUROWEGO Otwór średnicy 1000 mm

PN-EN 1916:2004



Żelbetowa ścianka oporowa stosowana jest jako zakończenie przepustu rurowego. Wykonana jest z betonu kruszywowego klasy min C25 / 30 Mpa zbrojona drutem stalowym śr. 8mm i włóknem polipropylenowym.

Masa : 1500 kg  
wymiary:  
- szerokość : 1700 mm  
- długość : 1000 mm  
- wysokość : 1350 mm

|  |   |  |   |
|--|---|--|---|
| <b>INWESTOR:</b><br> ZARZĄD POWIATU WOŁOMIŃSKIEGO<br>ul. Prądzyńskiego 3<br>05-200 Wołomin  |   | <b>JEDNOSTKA PROJEKTOWANIA:</b><br> T.M.P.<br>Projekt<br>Biuro Projektów Drogowych<br>Piotr Szydłowski<br>ul. Modlińska 6<br>03-216 Warszawa<br>tel. 506-426-712<br>e-mail: biuro@tmpprojekt.pl |   |
| <b>NAZWA OBIEKTU BUDOWLANEGO:</b><br>ROZBUDOWA DROGI POWIATOWEJ NR 4337W (UL. JANA PAWŁA II) POLEGAJĄCA NA BUDOWIE CHODNIKA I KANAŁU DESZCZOWEGO NA ODC. OD DZ. NR EW. 129 /1 DO DZ. NR EW. 169 /1 OBRĘB 0004 KRASZEW NOWY |   |  |   |
| <b>ADRES:</b><br>woj. mazowieckie, powiat wołomiński, gm. Klembów  |   |  |   |
| <b>STADIUM:</b><br>PROJEKT BUDOWLANY   |   | <b>BRANŻA:</b><br>DROGOWA  |   |
| <b>TYTUŁ RYSUNKU:</b><br>Przekrój podłużny przepustu pod drogą powiatową nr 4337W w km 0+315,40  |   |  | <b>SKALA:</b><br>1:50                     |
| <b>STANOWISKO:</b><br>Projektant   | <b>IMIE I NAZWISKO:</b><br>mgr inż Tomasz Mikołajuk | <b>SPECJALNOŚĆ:</b><br>drogowa   | <b>NR UPRAWNIENI:</b><br>LUB/0017/POOD/12 |
| <b>Sprawdzający</b>  | <b>mgr inż Michał Łazowski</b>                      | drogowa  | MAZ/0509/PBD/15                           |
| <b>DATA:</b><br>GRUDZIEŃ 2016  |   |  | <b>NR RYSUNKU:</b><br>6                   |